

# ZÁSOBNÍKY A OHŘÍVAČE VODY

 CZ - brožura 11/2024

# ZÁSOBNÍKY PRO OHŘEV TUV S VÝMĚNÍKEM (VČ. IZOLACE) TYP SGW(S) VULCAN KOMBI




## Výhody

- ▶ Dostupné modely:
  - stacionární se všemi výstupy z horní části.
  - závěsné se všemi výstupy ze spodní části.
- ▶ Spolupracuje s každým typem kotle: na plyn, olej, uhlí, dřevo, pelety.
- ▶ Rychlý ohřev vody díky spirálovému výměníku o dostatečném povrchu.
- ▶ Až o 50% delší životnost nádrže s ochranou RESIST-TECH®.
- ▶ Kvalitní keramický smalt EXTRA GLASS®.
- ▶ Dodatečná ochrana magneziovou anodou.
- ▶ Bezúdržbová titanová anoda - volitelně.
- ▶ Možnost montáže elektrického topného tělesa - volitelně.
- ▶ Teploměr v základní výbavě.
- ▶ V nabídce také stacionární model Rondo Premium se všemi výstupy z horní části.



Pro zásobníky značky Galmet doporučujeme používat **elektrická topná tělesa** značky Galmet, strana 15.

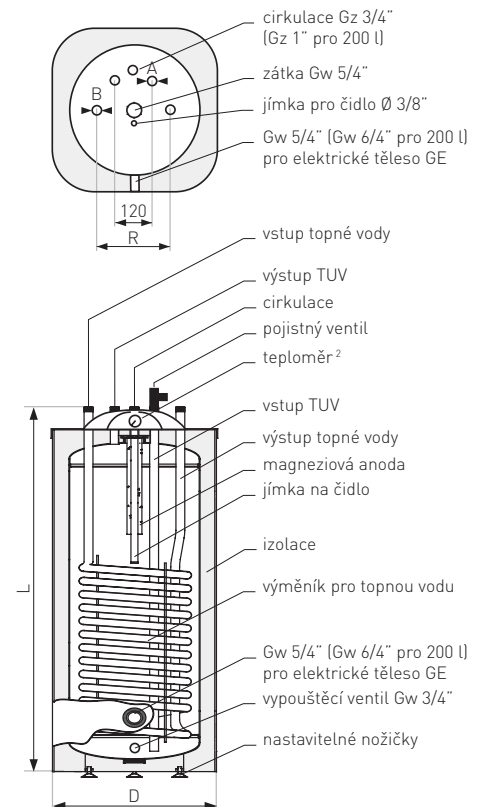
## Technická data

specifikace	jedm.	SGW(S) Vulcan Kombi				
		100	120	140	200	
katalogové číslo	stacionární	-	26-105500	26-125500	26-145500	26-205500
	závěsné	-	26-105600	26-125600	26-145600	-
čistý objem <sup>1</sup>	l	101	113	140	194	
ErP  polyuretanová pěna	-	C	C	C	C	
maximální pracovní tlak zásobník	MPa	0,6	0,6	0,6	0,6	
maximální pracovní tlak výměník	MPa	1,6	1,6	1,6	1,6	
maximální pracovní teplota zásobník	°C	95	95	95	95	
maximální pracovní teplota výměník	°C	110	110	110	110	
povrch výměník	m <sup>2</sup>	1,2	1,2	1,2	1,6	
objem výměník	l	5,2	5,2	5,2	11,2	
výkon výměník (70/10/45°C)	kW	29	29	29	39	
průtok (70/10/45°C)	l/h	700	700	700	950	
výkon elektrické patry	kW	1,5	2,0	2,0	-	
teplotní rozsah	°C	Elektronik 5-75 (8-77 manuální)				
čas ohřevu na 40°C	h	2,0	1,9	2,2	-	
potřebný průtok topné vody	m <sup>3</sup> /h	2,5	2,5	2,5	2,6	
L - výška	mm	1050	1150	1300	1190	
D - šířka x hloubka	mm	455x455	455x455	455x455	650x650	
A - užitková voda (Gz)	"	3/4	3/4	3/4	1	
B - připojení cívky (Gz)	"	3/4	3/4	3/4	1	
R - vzdálenost	mm	280	280	280	380	
čistá hmotnost	kg	57	62	67	94	

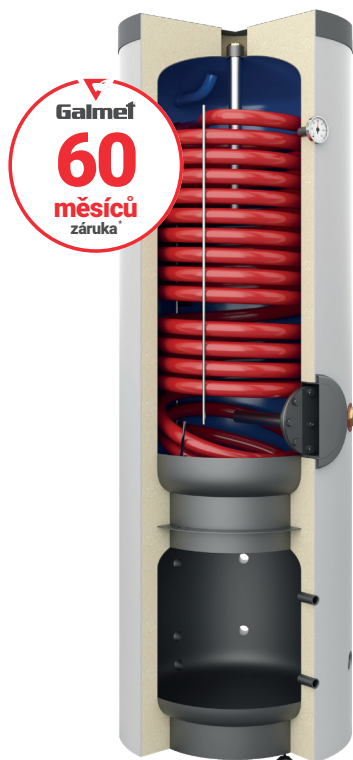
\* Podrobnosti v záručním listě.

<sup>1</sup> V souladu s nařízením Komise (EU) 812/2013, 814/2013.

<sup>2</sup> U nádrží typu 200 je teploměr umístěn na plášti nádrže.



# KOMBINOVANÝ ZÁSOBNÍK TUV S VELKOKAPACITNÍM VÝMĚNÍKEM A AKUMULAČNÍM ZÁSOBNÍKEM (VČ. IZOLACE) TYP SG(K) COMPLETE




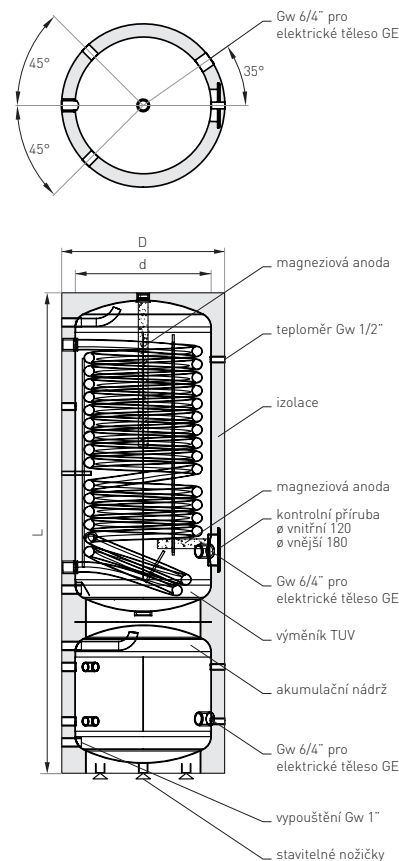
## Výhody

- ▶ Dva nezávislé systémy v jednom zařízení.
- ▶ Kompletní řešení - zásobník TUV i akumulční zásobník.
- ▶ Prostorově úsporný - kompaktní design.
- ▶ Rychlý ohřev vody díky spirálovému velkokapacitnímu výměníku 2,9 m<sup>2</sup>.
- ▶ Levnější montáž díky zjednodušené instalaci.
- ▶ Kvalitní keramický smalt EXTRA GLASS®.
- ▶ Dodatečná ochrana magneziovou anodou.
- ▶ Bezúdržbová titanová anoda - volitelně.
- ▶ Možnost montáže elektrického topného tělesa - volitelně.
- ▶ Teploměr v základní výbavě..

▶ SG(K) Complete je kompletní řešení, které **kombinuje zásobník TUV s akumulčním zásobníkem v jednom zařízení**. Jedinečné parametry ohřevu vody zajišťuje spirální výměník, určený pro tepelná čerpadla. Kompaktní design umožňuje úsporu místa a rychlejší instalaci.

## Technická data

akumulační nádrž	j. m.	SG(K) Complete 250/110
katalogové číslo	-	71-251070
ErP  polyuretanová pěna	-	B
d - vnitřní průměr	mm	550
D - vnější průměr	mm	670
L - výška	mm	1990
izolace z tuhé polyuretanové pěny	mm	55
čistá hmotnost	kg	175
zásobník TUV		
čistý objem <sup>1</sup>	l	243
maximální pracovní teplota zásobník	°C	95
maximální pracovní teplota výměník	°C	110
maximální pracovní tlak zásobník	MPa	1,0
maximální pracovní tlak výměník	MPa	1,6
povrch výměník	m <sup>2</sup>	2,9
objem výměník	l	24
výkon výměník (50/10/45°C)	kW	21
potřebný průtok topné vody	m <sup>3</sup> /h	3
akumulační nádrž		
čistý objem <sup>1</sup>	l	109
maximální pracovní teplota zásobník	°C	95
maximální pracovní tlak zásobník	MPa	0,3



\* Podrobnosti v záručním listě.  
<sup>1</sup> V souladu s nařízením Komise (EU) 812/2013, 814/2013.

# ZÁSOBNÍKY PRO OHŘEV TUV S VELKOKAPACITNÍM VÝMĚNÍKEM PRO TEPELNÁ ČERPADLA (VČ. IZOLACE)

## TYP SGW(S) TOWER GRAND




### Výhody

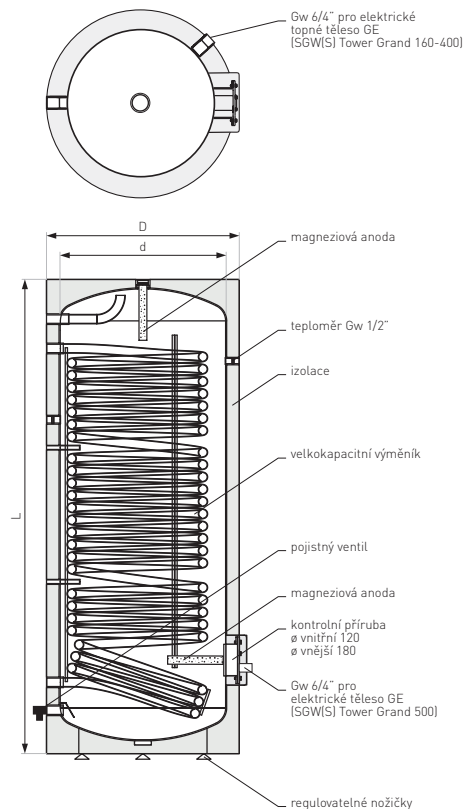
- ▶ Rychlý ohřev vody díky spirálovému velkokapacitnímu výměníku.
- ▶ Určeno pro invertorová i on-off tepelná čerpadla.
- ▶ Kvalitní keramický smalt EXTRA GLASS®.
- ▶ Dodatečná ochrana magneziovou anodou.
- ▶ Bezúdržbová titanová anoda - volitelně.
- ▶ Možnost montáže elektrického topného tělesa - volitelně.
- ▶ Teploměr v základní výbavě.



Pro zásobníky značky Galmet doporučujeme používat **elektrická topná tělesa** značky Galmet, strana 15.

### Technická data

specifikace	jedin.	SGW(S) Tower Grand					
		160	200	250	300	400	500
katalogové číslo	-	26-168107	26-208107	26-258107	26-308107N	26-408107N	26-504107N
čistý objem <sup>1</sup>	l	160	193	241	297	386	484
ErP  polyuretanová pěna	-	B	B	B	B	C	B
maximální pracovní tlak zásobník	MPa	1,0	1,0	1,0	1,0	1,0	1,0
maximální pracovní tlak výměník	MPa	1,6	1,6	1,6	1,6	1,6	1,6
maximální pracovní teplota zásobník	°C	95	95	95	95	95	95
maximální pracovní teplota výměník	°C	110	110	110	110	110	110
povrch výměník	m <sup>2</sup>	1,4	2,0	2,4	2,7	3,8	4,3
objem výměník	l	9,8	14,0	17,0	18,9	26,5	30,5
výkon výměník (80/10/45°C)	kW	44,8	50,0	56,4	64,0	91,0	102,0
výkon výměník (80/10/60°C)	kW	28,0	40,0	48,8	55,0	77,5	87,0
výkon výměník (50/10/45°C)	kW	10,0	14,0	16,8	19,0	28,0	31,0
průtok (80/10/60°C)	l/h	485	693	832	953	1342	1507
potřebný průtok topné vody	m <sup>3</sup> /h	3,0	3,0	3,0	3,0	3,0	3,0
d - vnitřní průměr	mm	550	550	550	550	600	630
D - vnější průměr	mm	670	670	670	670	700	755
L - výška	mm	920	1140	1300	1615	1750	1950
čistá hmotnost	kg	76	95	114	125	185	235



\* Podrobnosti v záručním listě.  
<sup>1</sup> V souladu s nařízením Komise (EU) 812/2013, 814/2013.

# ZÁSOBNÍKY PRO OHŘEV TUV S VELKOKAPACITNÍM VÝMĚNÍKEM PRO TEPELNÁ ČERPADLA (VČ. IZOLACE)

## TYP SGW(S) MAXI



### Výhody

- ▶ Dostupné objemy od 250 do 1000 litrů s povrchem výměníku do 12 m<sup>2</sup>.
- ▶ Rychlý ohřev vody díky spirálovému velkokapacitnímu výměníku.
- ▶ Určeno pro invertorová i on-off tepelná čerpadla.
- ▶ Kvalitní keramický smalt EXTRA GLASS®.
- ▶ Dodatečná ochrana magneziovou anodou.
- ▶ Bezúdržbová titanová anoda - volitelně.
- ▶ Možnost montáže elektrického topného tělesa - volitelně.
- ▶ Teploměr v základní výbavě.



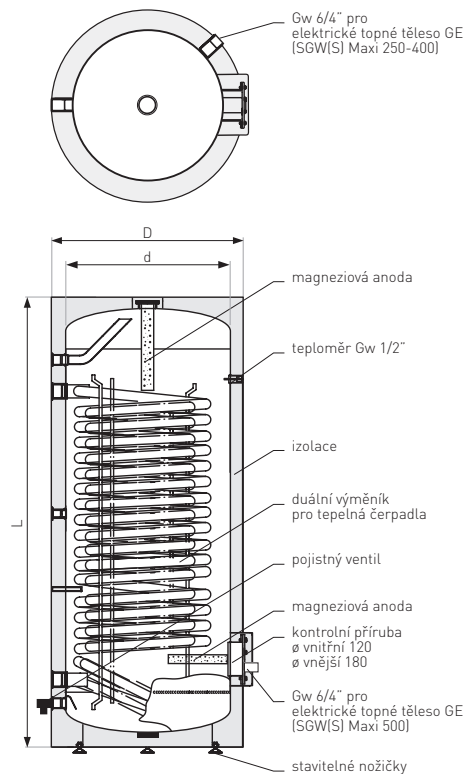
Pro zásobníky značky Galmet doporučujeme používat **elektrická topná tělesa** značky Galmet, strana 15.

### Technická data

specifikace	jedin.	SGW(S) Maxi				
		250	300	400	500	
katalogové číslo	-	26-258570N	26-308570N	26-408170N	26-504170N	
čistý objem <sup>1</sup>	l	243	290	376	471	
ErP	polyuretanová pěna	-	B	B	C	B
	Neodul®	-	-	-	-	-
maximální pracovní tlak zásobník	MPa	1,0	1,0	1,0	1,0	
maximální pracovní tlak výměník	MPa	1,6	1,6	1,6	1,6	
maximální pracovní teplota zásobník	°C	95	95	95	95	
maximální pracovní teplota výměník	°C	110	110	110	110	
povrch výměník	m <sup>2</sup>	2,9	3,6	5,0	6,0	
objem výměník	l	24,0	30,0	34,9	41,9	
výkon výměník (80/10/45°C)	kW	70	85	108	114	
výkon výměník (80/10/60°C)	kW	60	73	89	99	
průtok (80/10/45°C)	l/h	-	-	-	-	
průtok (80/10/60°C)	l/h	1100	1385	1460	1724	
výkon výměník k tepelnému čerpadlu (50/10/45°C)	kW	21	26	37	39	
potřebný průtok topné vody	m <sup>3</sup> /h	3,0	3,0	3,0	3,0	
d - vnitřní průměr	mm	550	550	600	630	
D - vnější průměr	mm	670	670	700	755	
L - výška	mm	1380	1615	1750	1950	
čistá hmotnost	kg	140	153	215	247	

\* Podrobnosti v záručním listě.

<sup>1</sup> V souladu s nařízením Komise (EU) 812/2013, 814/2013.



# ZÁSOBNÍKY PRO OHŘEV TUV S DVĚMA VELKOKAPACITNÍMI VÝMĚNÍKY PRO TEPELNÁ ČERPADLA (VČ. IZOLACE)

## TYP SGW(S)B MAXI PLUS



### Výhody

- ▶ Dostupné objemy od 300 do 1000 litrů s povrchem výměníků do 3,0/9,0 m<sup>2</sup>.
- ▶ Dva zvětšené spirální výměníky (možnost připojení více zdrojů tepla, např. tepelné čerpadlo, solární kolektory, kotel ústředního topení).
- ▶ Kvalitní keramický smalt EXTRA GLASS®.
- ▶ Dodatečná ochrana magneziovou anodou.
- ▶ Bezúdržbová titanová anoda - volitelně.
- ▶ Možnost montáže elektrického topného tělesa - volitelně.
- ▶ Teploměr v základní výbavě.



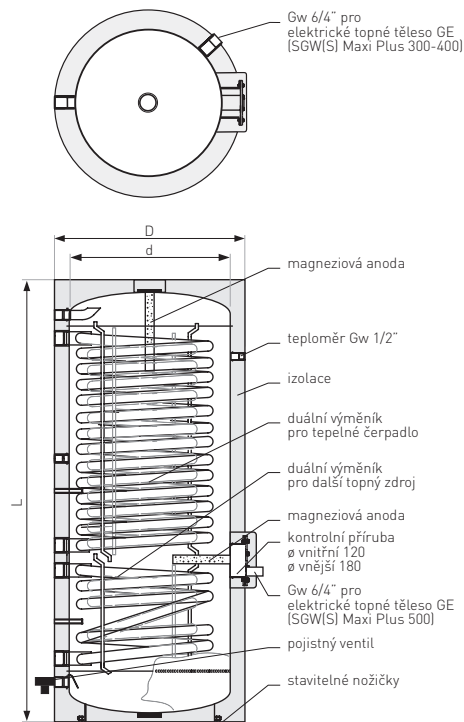
Pro zásobníky značky Galmet doporučujeme používat **elektrická topná tělesa** značky Galmet, strana 15.

### Technická data

specifikace	jedn.	SGW(S)B Maxi Plus		
		300	400	500
katalogové číslo	-	26-309570N	26-409170N	26-509170N
čistý objem <sup>1</sup>	l	293	373	465
ErP	polyuretanová pěna	-	B	C
	Neodul®	-	-	-
maximální pracovní tlak zásobník	MPa	1,0	1,0	1,0
maximální pracovní tlak výměník	MPa	1,6	1,6	1,6
maximální pracovní teplota zásobník	°C	95	95	95
maximální pracovní teplota výměník	°C	110	110	110
povrch výměník sol. syst./ tep. čerp.	m <sup>2</sup>	0,9 / 2,2	1,5 / 3,8	1,8 / 4,8
objem výměník sol. syst./ tep. čerp.	l	8,0 / 15,4	10,5 / 26,5	12,6 / 33,5
výkon výměník do sol. syst. (80/10/45°C)	kW	26	34	38
výkon výměník k tepelnému čerpadlu (50/10/45°C)	kW	22,5	28,5	35
potřebný průtok topné vody	m <sup>3</sup> /h	1,6 / 1,6	1,9 / 1,9	1,9 / 1,9
d - vnitřní průměr	mm	550	600	630
D - vnější průměr	mm	670	700	755
L - výška	mm	1615	1750	1950
čistá hmotnost	kg	144	217	255

\* Podrobnosti v záručním listě.

<sup>1</sup> V souladu s nařízením Komise (EU) 812/2013, 814/2013.



# ZÁSOBNÍKY PRO OHŘEV TUV S VÝMĚNÍKEM (VČ. IZOLACE) TYP SGW(S) MINI TOWER A TOWER



## Výhody

- ▶ Dostupné objemy od 100 do 1500 litrů.
- ▶ Spolupracuje s každým typem kotle: na plyn, olej, uhlí, dřevo, pelety.
- ▶ Rychlý ohřev vody díky spirálovému výměníku o dostatečném povrchu.
- ▶ Kvalitní keramický smalt EXTRA GLASS®.
- ▶ Dodatečná ochrana magneziovou anodou.
- ▶ Bezúdržbová titanová anoda - volitelně.
- ▶ Možnost montáže elektrického topného tělesa - volitelně.
- ▶ Teploměr v základní výbavě.



Pro zásobníky značky Galmet doporučujeme používat **elektrická topná tělesa** značky Galmet, strana 15.

## Technická data

specifikace	jedn.	SGW(S) Mini Tower			SGW(S) Tower				
		100	120	140	200	300	400	500	
katalogové číslo	polystyrenová pěna	-	26-104000	26-124000	26-144000	-	-	-	-
	polyuretanová pěna	-	26-108000	26-128000	26-148000	26-208000	26-308000N	26-408000N	26-504000N
čistý objem <sup>1</sup>	l	102	114	129	197	309	405	513	
ErP	polystyrenová pěna	-	C	C	C	-	-	-	-
	polyuretanová pěna	-	B	B	B	B	B	C	B
maximální pracovní teplota zásobník	°C	95	95	95	95	95	95	95	
maximální pracovní teplota výměník	°C	110	110	110	110	110	110	110	
maximální pracovní tlak zásobník	MPa	0,6	0,6	0,6	1,0	1,0	1,0	1,0	
maximální pracovní tlak výměník	MPa	1,6	1,6	1,6	1,6	1,6	1,6	1,6	
povrch výměník	m <sup>2</sup>	0,6	0,95	0,95	1,4	1,4	1,8	2,0	
objem výměník	l	2,6	4,1	4,1	9,8	9,8	12,6	14,0	
výkon výměník (70/10/45°C)	kW	16	23	23	33,6	33,6	43	48	
průtok (70/10/45°C)	l/h	390	560	560	800	800	1030	1150	
výkon výměník (80/10/45°C)	kW	21,1	30,4	30,4	44,8	44,8	57,6	64	
průtok (80/10/45°C)	l/h	510	740	740	1070	1070	1380	1530	
potřebný průtok topné vody	m <sup>3</sup> /h	2,5	2,5	2,6	-	-	-	-	
d - vnitřní průměr	mm	-	-	-	550	550	600	630	
D - vnější průměr	mm	518	518	518	670	670	700	755	
L - výška	mm	1040	1150	1290	1100	1615	1750	1950	
čistá hmotnost	kg	52	57	62	80	108	138	162	

\* Podrobnosti v záručním listě.

<sup>1</sup> V souladu s nařízením Komise (EU) 812/2013, 814/2013.

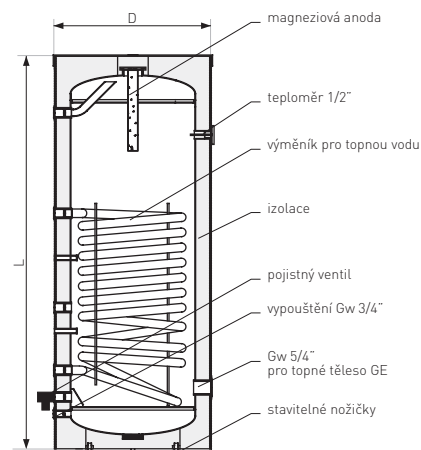


schéma - SGW(S) Mini Tower

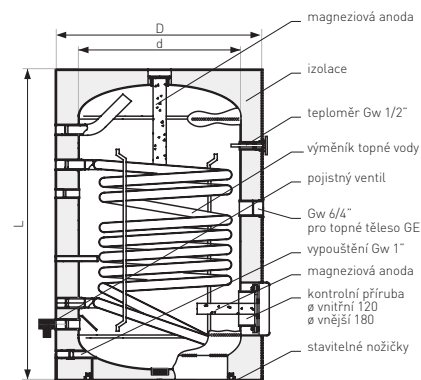


schéma - SGW(S) Tower

# ZÁSOBNÍKY PRO OHŘEV TUV S DVĚMA VÝMĚNÍKY (VČ. IZOLACE) TYP SGW(S)B TOWER BIWAL




## Výhody

- ▶ Dostupné objemy od 200 do 1500 litrů.
- ▶ Dva spirální výměníky (možnost připojení více zdrojů tepla, např. solární kolektory, kotel ústředního topení).
- ▶ Spolupracuje s každým typem kotle: na plyn, olej, uhlí, dřevo, pelety.
- ▶ Rychlý ohřev vody díky spirálovému výměníku o dostatečném povrchu.
- ▶ Kvalitní keramický smalt EXTRA GLASS®.
- ▶ Dodatečná ochrana magneziovou anodou.
- ▶ Bezúdržbová titanová anoda - volitelně.
- ▶ Možnost montáže elektrického topného tělesa - volitelně.
- ▶ Teploměr v základní výbavě.



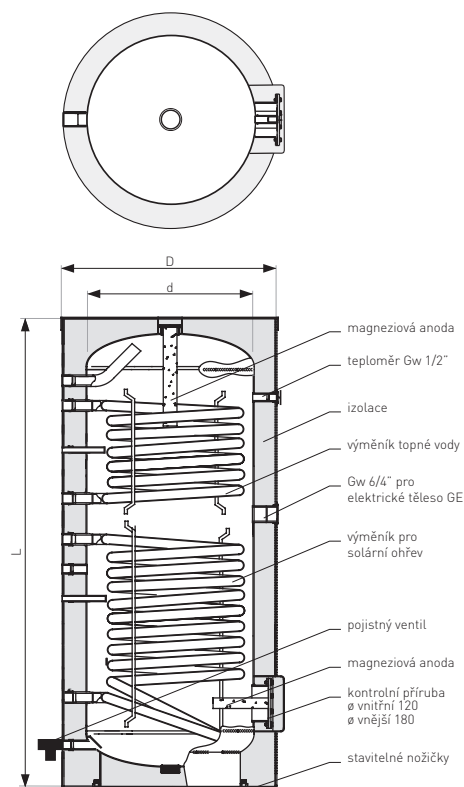
Pro zásobníky značky Galmet doporučujeme používat **elektrická topná tělesa** značky Galmet, strana 15.

## Technická data

specifikace	jedn.	SGW(S)B Tower Biwal			
		200	300	400	500
katalogové číslo	-	26-209000	26-309000N	26-409000N	26-509000N
čistý objem <sup>1</sup>	l	197	299	395	496
ErP  polyuretanová pěna	-	B	B	C	B
maximální pracovní teplota zásobník	°C	95	95	95	95
maximální pracovní teplota výměník	°C	110	110	110	110
maximální pracovní tlak zásobník	MPa	1,0	1,0	1,0	1,0
maximální pracovní tlak výměník	MPa	1,6	1,6	1,6	1,6
povrch výměník I spodní (solární)	m <sup>2</sup>	1,0	1,4	1,8	2,0
objem výměník I spodní (solární)	l	7,0	9,8	12,6	14,0
výkon výměník I (70/10/45°C)	kW	24	33,6	43	48
průtok I (70/10/45°C)	l/h	570	800	1030	1150
výkon výměník I (80/10/45°C)	kW	32	44,8	57,6	64
průtok I (80/10/45°C)	l/h	760	1070	1380	1530
povrch výměník II horní	m <sup>2</sup>	0,7	1,1	1,1	1,1
objem výměník II horní	l	4,9	7,7	7,7	7,7
výkon výměník II (70/10/45°C)	kW	17	26,4	26,4	26,4
průtok II (70/10/45°C)	l/h	410	630	630	630
výkon výměník II (80/10/45°C)	kW	22	35,2	35,2	35,2
průtok II (80/10/45°C)	l/h	540	840	840	840
d - vnitřní průměr	mm	550	550	600	630
D - vnější průměr	mm	670	670	700	755
L - výška	mm	1140	1615	1750	1950
čistá hmotnost	kg	88	122	157	178

\* Podrobnosti v záručním listě.

<sup>1</sup> V souladu s nařízením Komise (EU) 812/2013, 814/2013.





# ZÁSOBNÍKY PRO OHŘEV TUV S VÝMĚNÍKEM / 2 VÝMĚNÍKY (VČ. IZOLACE)

## TYP SGW(S) TOWER SLIM A SGW(S)B TOWER BIWAL SLIM



### Výhody

- ▶ Průměr jen 60 cm.
- ▶ Dostupné objemy od 200 do 1000 litrů.
- ▶ Dva spirální výměníky (možnost připojení více zdrojů tepla, např. solární kolektory, kotel ústředního topení).
- ▶ Spolupracuje s každým typem kotle: na plyn, olej, uhlí, dřevo, pelety.
- ▶ SGW(S) Tower Slim - rychlý ohřev vody díky spirálovému výměníku o větším povrchu.
- ▶ SGW(S)B Tower Biwal Slim - dva výměníky pro ohřev TUV prostřednictvím kotle na pevná paliva a solárního systému.
- ▶ Kvalitní keramický smalt EXTRA GLASS®.
- ▶ Dodatečná ochrana magneziovou anodou.
- ▶ Bezúdržbová titanová anoda - volitelně.
- ▶ Možnost montáže elektrického topného tělesa - volitelně.
- ▶ Teploměr v základní výbavě.



Pro zásobníky značky Galmet doporučujeme používat **elektrická topná tělesa** značky Galmet, strana 15.

### Technická data

specifikace	jedin.	SGW(S) Tower Slim			SGW(S)B Tower Biwal Slim		
		200	250	300	200	250	300
objem zásobníku <sup>1</sup>	l	205	247	292	199	240	286
ErP  polyuretanová pěna	-	C	C	C	C	C	C
maximální provozní tlak zásobníku	MPa	1,0	1,0	1,0	1,0	1,0	1,0
maximální provozní tlak výměníku	MPa	1,6	1,6	1,6	1,6	1,6	1,6
maximální provozní teplota zásobníku	°C	95	95	95	95	95	95
maximální provozní teplota výměníku	°C	110	110	110	110	110	110
povrch výměníku I	m <sup>2</sup>	0,8	1,0	1,4	0,8	1,0	1,4
objem výměníku I	l	5,6	7,0	9,8	5,6	7,0	9,8
výkon výměníku I (70/10/45°C)	kW	21,4	23,6	33,6	21,4	23,6	33,6
účinnost výměníku I (70/10/45°C)	l/h	526	585	814	526	585	814
výkon výměníku I (80/10/45°C)	kW	29	31,5	44,8	29	31,5	44,8
účinnost výměníku I (80/10/45°C)	l/h	714	774	1096	714	774	1096
povrch výměníku II	m <sup>2</sup>	-	-	-	0,6	0,8	0,8
objem výměníku II	l	-	-	-	4,2	5,6	5,6
výkon výměníku II (70/10/45°C)	kW	-	-	-	14,2	21,5	21,5
účinnost výměníku II (70/10/45°C)	l/h	-	-	-	351	533	533
výkon výměníku II (80/10/45°C)	kW	-	-	-	18,8	26	26
účinnost výměníku II (80/10/45°C)	l/h	-	-	-	465	632	632
požadovaný průtok topné vody u.t.	m <sup>3</sup> /h	2,7	3,0	3,0	2,7	3,0	3,0
magneziová anoda horní dno (5/4" zástrčka)	mm	38x400	38x400	38x400	38x400	38x400	38x400
anoda kontrolní otvor (šroub M8)	mm	38x200	38x200	38x200	38x200	38x200	38x200
d - průměr zásobníku (bez izolace)	mm	500	500	500	500	500	500
D - průměr s izolací	mm	600	600	600	600	600	600
L - výška	mm	1300	1515	1780	1315	1515	1785
váha	kg	76	86	100	85	98	113

<sup>1</sup> Podrobnosti v záručním listě.

<sup>1</sup> V souladu s nařízením Komise (EU) 812/2013, 814/2013.

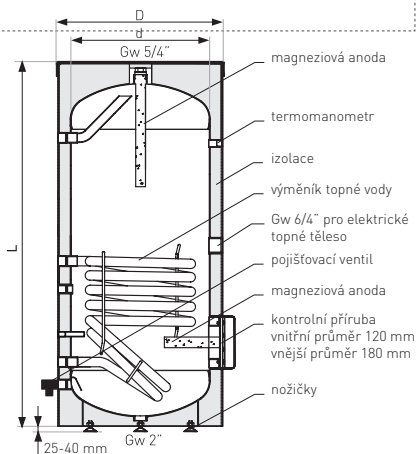


schéma - SGW(S) Tower Slim

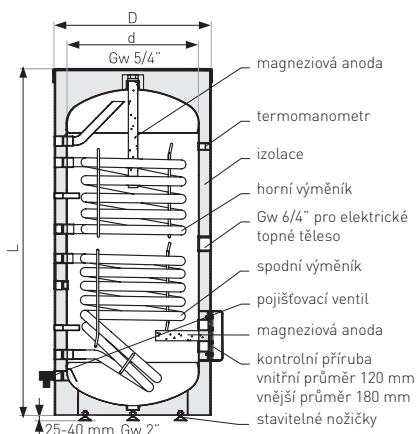


schéma - SGW(S)B Tower Biwal Slim

# ZÁSOBNÍKY TUV SMALTOVANÉ BEZ VÝMĚNÍKU (VČ. IZOLACE) TYP SG(S) TOWER ACU




## Výhody

- ▶ Dostupné objemy od 100 do 3000 litrů.
- ▶ Spolupracuje s každým typem kotle: na plyn, olej, uhlí, dřevo, pelety.
- ▶ Možnost montáže měděného výměníku tepla (u modelů 2000 a 3000 l)
- ▶ Kvalitní keramický smalt EXTRA GLASS®.
- ▶ Dodatečná ochrana magneziovou anodou.
- ▶ Bezúdržbová titanová anoda - volitelně.
- ▶ Možnost montáže elektrického topného tělesa - volitelně.
- ▶ Teploměr v základní výbavě.



Pro zásobníky značky Galmef doporučujeme používat **elektrická topná tělesa** značky Galmef, strana 15.

## Technická data

specifikace	jedin.	SG(S) Tower Acu							
		100	120	140	200	300	400	500	
objem zásobníku <sup>1</sup>	l	106	120	136	210	322	420	523	
ErP  polyuretanová pěna	-	B	B	B	B	B	C	B	
maximální provozní tlak zásobníku	MPa	0,6	0,6	0,6	1,0	1,0	1,0	1,0	
maximální provozní teplota zásobníku	°C	95	95	95	95	95	95	95	
magneziová anoda	horní dno (5/4" zástrčka)	mm	25x310	25x310	25x310	38x400	38x400	38x400	38x400
	kontrolní otvor (šroub M8)	mm	-	-	-	-	-	38x200	38x200
d - průměr zásobníku (bez izolace)	mm	400	400	400	550	550	600	630	
D - průměr s izolací	mm	518	518	518	670	670	700	755	
L - výška	mm	1040	1150	1290	1100	1615	1750	1950	
váha	kg	39	42	47	60	88	104	132	

\* Podrobnosti v záručním listě.

<sup>1</sup> V souladu s nařízením Komise (EU) 812/2013, 814/2013.

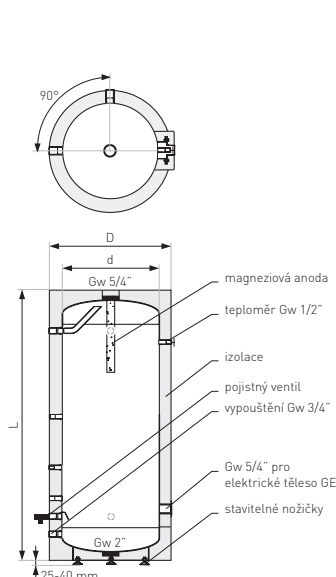


schéma - SG(S) Tower Acu 100-140

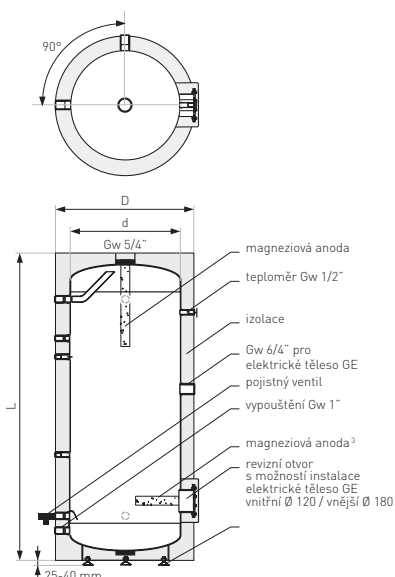


schéma - SG(S) Tower Acu 200, 400, 500

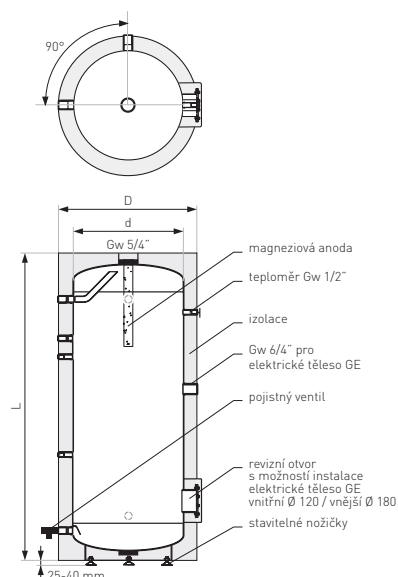
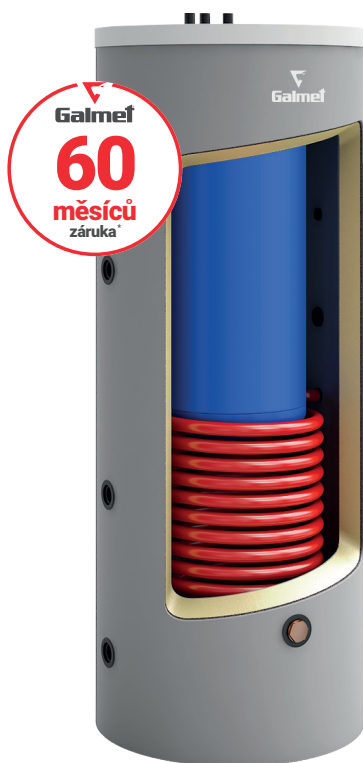


schéma - SG(S) Tower Acu 300

# KOMBINOVANÉ ZÁSOBNÍKY (NÁDRŽ V NÁDRŽI VČ. IZOLACE) TYP SG(K) KUMULO



## Výhody

- ▶ Umožňuje připojení několika zdrojů tepla (bojler, krb, solární kolektor, tepelné čerpadlo).
- ▶ Dostupné varianty zásobníku: bez výměníku, s jedním výměníkem v akumulační části nádrže, s jedním výměníkem v zásobníku TUV, nebo se dvěma spirálními výměníky (např. Pro solární systém a jiný topný zdroj).
- ▶ Akumulační část nesmaltovaná, vnitřní zásobník pro TUV smaltovaný.
- ▶ keramickým smaltem EXTRA GLASS® nejvyšší kvality.
- ▶ Dodatečná ochrana magneziovou anodou.
- ▶ Bezúdržbová titanová anoda - volitelně.
- ▶ Možnost montáže elektrického topného tělesa - volitelně.
- ▶ Teploměr v základní výbavě.



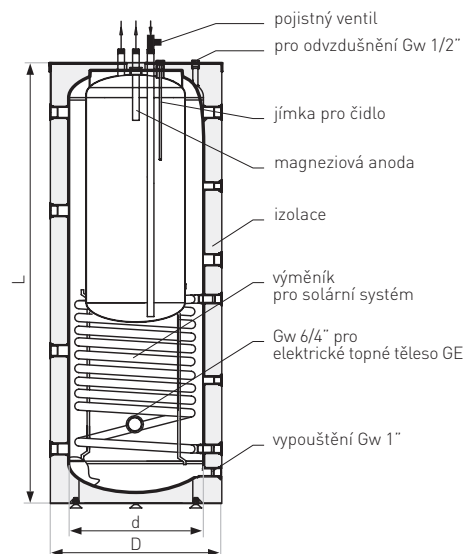
Při instalaci kombinovaného zásobníku Kumulo ušetříte min. **2700 cm<sup>2</sup>** ve svém kotelně.

## Technická data

specifikace	jedm.	SG(K) Kumulo s výměníkem						
		300/80	380/120	500/160	600/200	800/200	1000/200	
katalogové číslo	-	71-302000	71-404000	71-506000	71-608000	71-808600	71-108600	
objem akumulační nádrže	l	220	260	340	400	600	800	
objem zásobníku TUV	l	80	120	160	200	200	200	
ErP	polyuretanová pěna	-	B	B	C	C	-	-
	Neodul®	-	-	-	-	-	C	C
maximální pracovní tlak akumulační nádrže / zásobníku TUV	MPa	0,3 / 0,6	0,3 / 0,6	0,3 / 0,6	0,3 / 0,6	0,3 / 0,6	0,3 / 0,6	
maximální pracovní tlak výměník	MPa	1,6	1,6	1,6	1,6	1,6	1,6	
max. pracovní teplota zásobník / výměník	°C	95 / 110	95 / 110	95 / 110	95 / 110	95 / 110	95 / 110	
povrch výměník	m <sup>2</sup>	1,6	2,1	2,1	2,1	2,4	2,4	
objem výměník	l	11,2	14,7	14,7	14,7	16,8	16,8	
d - vnitřní průměr	mm	550	550	700	700	900	900	
D - vnější průměr	mm	700	700	855	855	1055 <sup>4</sup>	1055 <sup>4</sup>	
L - výška	mm	1470	1840	1670	1840	1650	1850	
čistá hmotnost	kg	131	165	192	212	270	306	

<sup>4</sup> Podrobnosti v záručním listě.

<sup>1</sup> V souladu s nařízením Komise (EU) 812/2013, 814/2013.



# AKUMULAČNÍ ZÁSOBNÍKY S PRŮTOČNÝM OHŘEVEM TUV (VČ. IZOLACE)

## TYP SG(K) MULTI-INOX

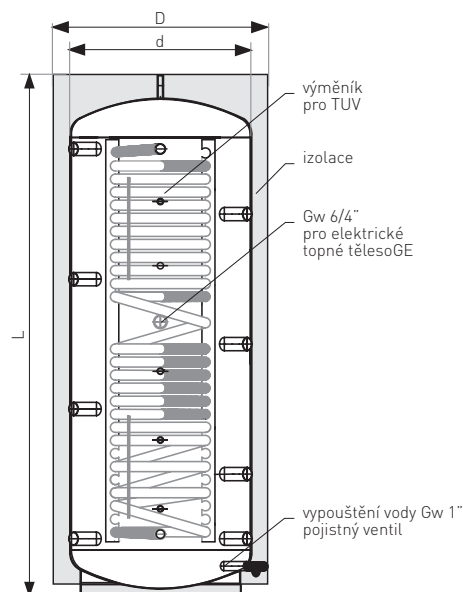
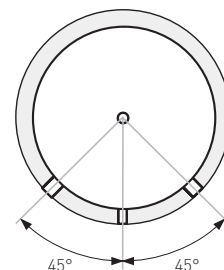


### Výhody

- ▶ Akumulační nádrže s dokonalým vrstvením pro kotle na dřevo, pelety, plynové a olejové kotle a systémy určené k akumulaci a zpětnému získávání tepla.
- ▶ Nerezový žebrovaný výměník zaručuje hygienickou přípravu teplé užitkové vody.
- ▶ Nízkou teplotou ve spodní části akumulace je možné získat maximální potenciál pro solární systém a tím zefektivnit využití energie ze slunečního záření. To se týká hlavně přechodného období, stejně jako slunečných dnů během zimy, kdy může solární systém úspěšně doplňovat činnost kotle, nebo jej zcela nahradit. Nízká teplota vratné vody je zvláště vhodná pro kondenzační kotle, umožňuje maximální využití výhřevnosti zdroje.
- ▶ Nerezový žebrovaný výměník (materiál 1.4404 AISI 316L) se čistí sám pouze tlakem vody. Proudění vody uvnitř výměníku zabraňuje usazování vodního kamene na povrchu výměníku.
- ▶ Výměník je zárukou horké, tekoucí vody bez bakterií legionella.
- ▶ Velká plocha výměníku v horní části zajišťuje vysoký výkon pro TUV. Výměník v spodní části nádrže je navržen pro přehřev studené vody v nádrži
- ▶ Nádrže s kapacitou 600 - 2000 litrů mohou být vybaveny jedním, nebo dvěma výměníky z oceli P235GH: spodní (solární) - maximální potenciál solárních kolektorů / horní - pro rychlý ohřev TUV např. prostřednictvím kotle
- ▶ Nádrže jsou izolovány snímatelnou izolací Neodul®.
- ▶ Možnost montáže elektrického topného tělesa - volitelně.

### Technická data

specifikace	jedn.	SG(K) Multi-Inox				
		600	800	1000	1500	2000
katalogové číslo (bez ocelového výměníku)	-	70-601600	70-801600	70-101600	70-151600	80-201600
čistý objem (bez ocelového výměníku) <sup>1</sup>	l	619	760	940	1431	1964
ErP  Neodul®	-	C	C	C	C	C
maximální pracovní tlak zásobník	MPa	0,3	0,3	0,3	0,3	0,3
maximální pracovní teplota topné vody / výměníku	°C	90 / 110	90 / 110	90 / 110	90 / 110	90 / 110
povrch výměníku I / II	m <sup>2</sup>	1,4/1,4	1,8/1,8	1,8/1,8	3,0/2,4	4,5/3,0
objem výměníku	l	9,8/9,8	12,6/12,6	12,6/12,6	20,9/16,8	33,5/20,9
maximální pracovní tlak výměník II	MPa	1,6	1,6	1,6	1,6	1,6
maximální pracovní tlak výměník I	MPa	0,6	0,6	0,6	0,6	0,6
maximální pracovní teplota výměníku pro TUV	°C	90	90	90	90	90
povrch výměníku	m <sup>2</sup>	4,1	5,7	7,7	8,25	8,25
objem výměníku	l	22	30,5	41	44	44
průtok výměníku TUV 45°C	l/min	20	20	20	40	40
kapacita průtoku 65°C (stálá teplota topné vody v zásobníku) pro teplotu TUV 45°C	l	268	510	574	520	572
výkon výměník (teplota vody 65°C)	kW	45	61,5	91	117	128
d - vnitřní průměr	mm	700	790	790	900	1100
D - vnější průměr	mm	860	950	950	1100	1300
L - výška	mm	1900	1880	2270	2665	2500
čistá hmotnost	kg	208	235	264	335	395



<sup>\*</sup> Podrobnosti v záručním listě.

<sup>1</sup> V souladu s nařízením Komise (EU) 812/2013, 814/2013.

# AKUMULAČNÍ ZÁSObNÍKY PRO TOPENÍ I CHLAZENÍ (VČ. IZOLACE) TYP SG(B) ZÁVĚSNÉ A STACIONÁRNÍ




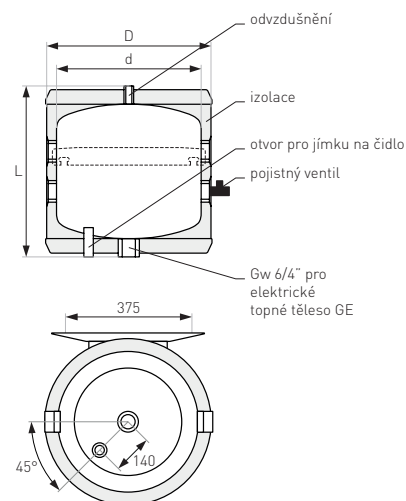
## Výhody

- ▶ Dostupné objemy od 40 do 140 l (závěsná varianta) nebo od 100 do 500 litrů (stacionární varianta).
- ▶ Objemy od 800 do 2000 l na zadní straně této brožury.
- ▶ Izolace z polyuretanové pěny.
- ▶ Nesmaltované nádrže (vyrovnávací nádrže) na demineralizovanou topnou vodu nebo roztok glykolu.
- ▶ Použití možné jako hydraulický vyrovnávač pro tepelná čerpadla.
- ▶ Napájení z několika nezávislých zdrojů tepla (stacionární verze).
- ▶ Všechny přípojky vody jsou umístěny v přední části nádrže (stacionární verze).
- ▶ Odolný kovový plášť nádrže (závěsná verze) nebo koženkový obal (stacionární verze).
- ▶ Možnost montáže elektrického topného tělesa - volitelně.


▶ Základní funkcí vyrovnávacích nádrží je zvýšení množství vody v topném systému. V systému s tepelným čerpadlem fungují jako **hydraulický vyrovnávač tlaků**.

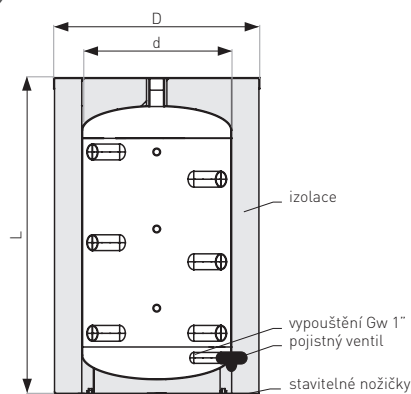
## Technická data závěsných akumuláčních zásobníků SG(B)

specifikace	jedin.	SG(B)					
		40	60	80	100	120	140
katalogové číslo	-	70-047000	70-067000	70-087000	70-107000	70-127000	70-147000
čistý objem <sup>1</sup>	l	40	63	86	106	118	136
ErP  polyuretanová pěna	-	C	C	C	C	C	C
maximální pracovní teplota zásobník	°C	95	95	95	95	95	95
minimální provozní teplota nádrže	°C	6	6	6	6	6	6
maximální pracovní tlak zásobník	bar	3	3	3	3	3	3
d - vnitřní průměr	mm	400	400	400	400	400	400
D - vnější průměr	mm	460	460	460	460	460	460
L - výška	mm	480	680	865	1015	1115	1265
čistá hmotnost	kg	25	30	35	39	46	55



## Technická data stacionárních akumuláčních zásobníků SG(B)

specifikace	jedin.	SG(B)				
		100	200	300	400	500
katalogové číslo	-	70-104000	70-200000	70-300000N	70-400000	70-500000
čistý objem <sup>1</sup>	l	107	223	322	396	467
ErP  polyuretanová pěna	-	B	B	B	C	C
maximální pracovní teplota zásobník	°C	95	95	95	95	95
minimální provozní teplota nádrže	°C	6	6	6	6	6
maximální pracovní tlak zásobník	bar	3	3	3	3	3
d - vnitřní průměr	mm	400	550	550	600	600
D - vnější průměr	mm	520	670	670	700	700
L - výška	mm	1010	1140	1615	1685	1925
čistá hmotnost	kg	37	56	75	104	118



\* Podrobnosti v záručním listě.

<sup>1</sup> V souladu s nařízením Komise (EU) 812/2013, 814/2013.

# AKUMULAČNÍ ZÁSOBNÍKY S VELKOKAPACITNÍM VÝMĚNÍKEM PRO TEPELNÁ ČERPADLA (VČ. IZOLACE)

## TYP SG(B)




### Výhody

- ▶ Dostupné objemy od 200 do 1000 litrů.
- ▶ Izolace z polyuretanové pěny.
- ▶ Rychlý ohřev vody díky spirálovému velkokapacitnímu výměníku.
- ▶ Určeno pro invertorová i on-off tepelná čerpadla.
- ▶ Dostupné varianty s dvěma velkokapacitními výměníky o objemu od 800 do 1000 l.
- ▶ Možnost montáže elektrického topného tělesa - volitelně.

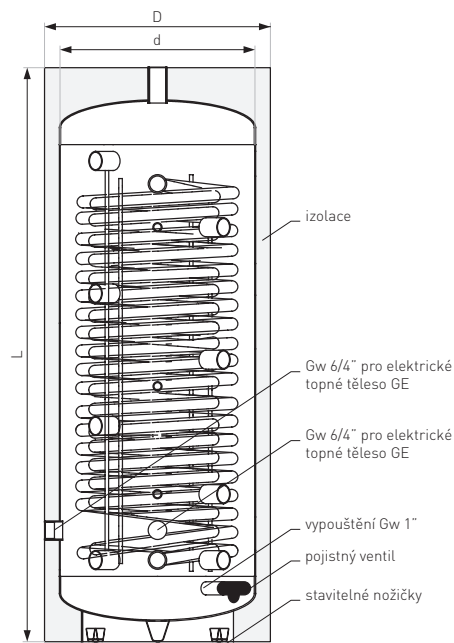
▶ Maximální velikost „**spirálového výměníku ve výměníku**“.  
Výměník o menším průměru je umístěn uvnitř výměníku o větším průměru, kdy oba jsou spojeny v jeden

### Technická data

specifikace	jedin.	SG(B) s velkokapacitním výměníkem				
		200	250	300	400	500
katalogové číslo	-	71-204100	71-254500N	71-304500N	71-404100N	71-504100N
čistý objem <sup>1</sup>	l	202	243	290	366	459
ErP  polyuretanová pěna	-	B	B	B	C	B
maximální pracovní tlak zásobník	MPa	0,3	0,3	0,3	0,3	0,3
maximální pracovní tlak výměník	MPa	1,6	1,6	1,6	1,6	1,6
maximální pracovní teplota zásobník	°C	95	95	95	95	95
maximální pracovní teplota výměník	°C	110	110	110	110	110
povrch výměník	m <sup>2</sup>	2,0	2,9	3,6	6,0	7,5
objem výměník	l	14,0	24,0	30,0	41,0	47,9
výkon výměník (80/10/45°C)	kW	48	70	85	114	152
výkon výměník k tepelnému čerpadlu (50/10/45°C)	kW	14	21	26	37	52
potřebný průtok topné vody	m <sup>3</sup> /h	3	3	3	3	3
d - vnitřní průměr	mm	550	550	550	600	630
D - vnější průměr	mm	670	670	670	700	750
L - výška	mm	1140	1300	1615	1750	1950
čistá hmotnost	kg	95	124	145	210	245

\* Podrobnosti v záručním listě.

<sup>1</sup> V souladu s nařízením Komise (EU) 812/2013, 814/2013.



## Tabulka výběru vhodného elektrického tělesa pro zásobníky

hloubka ponoření [mm]	370	310	360	370	360	305	360	410	480	450	500	450	450	500	500	500	500	650	650	400	500	680	750
připojení	zástrčka 5/4"			zástrčka 6/4"					příruba Ø 180					příruba Ø 280				zástrčka 6/4"					
objednačí číslo	41-020001	41-020002	41-030001	41-020011	41-020012	41-020015	41-030011	41-045015	41-060015	41-020021	41-030021	41-045021	41-060021	41-090021	41-120021	41-090020	41-120020	41-180020	41-240020	41-045016	41-060016	41-090016	41-120016
napájení [V]	230			230					400		230		400			400				400			
výkon [kW]	2,0	2,0	3,0	2,0	2,0	2,0	3,0	4,5	6,0	2,0	3,0	4,5	6,0	9,0	12,0	9,0	12,0	18,0	24,0	4,5	6,0	9,0	12,0
SGW(L)x2, SGW(L)P, SG-BW 80-140	•	•	•																				
SGW(S) Rondo Premium 120-140	•	•	•																				
SG(S) Fusion 100	•	•	•																				
SGW(S) Vulcan Kombi 100-140 (stojící)		•																					
SGW(S) Vulcan Kombi 200 (stojící)				•	•	•	•	•												•			
SGW(S) Mini Tower 100-140	•	•	•																				
SGW(S) Tower 200-300				•	•	•	•	•	•	•	•	•	•	•	•					•			
SGW(S) Tower 400-500				•	•	•	•	•	•	•	•	•	•	•	•					•	•		
SGW(S) Tower 700								•	•	•	•	•	•	•	•					•	•	•	•
SGW(S) Tower 1000-1500								•	•	•	•	•	•	•	•	•	•	•	•	•	•	•	•
SGW(S) Tower Slim 200-300				•	•	•	•	•	•	•	•	•	•	•	•					•			
SGW(S) Tower Slim 800-1000								•	•	•	•	•	•	•	•					•			
SGW(S)B Tower Biwal 200-300				•	•	•	•	•	•	•	•	•	•	•	•					•	•	•	•
SGW(S)B Tower Biwal 400-500				•	•	•	•	•	•	•	•	•	•	•	•					•	•	•	•
SGW(S)B Tower Biwal 700								•	•	•	•	•	•	•	•					•	•	•	•
SGW(S)B Tower Biwal 1000-1500								•	•	•	•	•	•	•	•	•	•	•	•	•	•	•	•
SGW(S)B Tower Biwal Slim 200-300				•	•	•	•	•	•	•	•	•	•	•	•					•			
SGW(S)B Tower Biwal Slim 800-1000								•	•	•	•	•	•	•	•					•			
SG(S) Tower Acu 100-140	•	•	•																				
SG(S) Tower Acu 200-300				•	•	•	•	•	•	•	•	•	•	•	•					•	•		
SG(S) Tower Acu 400-500				•	•	•	•	•	•	•	•	•	•	•	•					•	•		
SG(S) Tower Acu 700								•	•	•	•	•	•	•	•					•	•	•	•
SG(S) Tower Acu 1000-1500								•	•	•	•	•	•	•	•	•	•	•	•	•	•	•	•
SG(S) Tower Acu 2000-3000																•	•	•	•	•	•	•	•
SGW(S) Maxi 250-300				•	•	•	•	•	•	•	•	•	•	•	•					•			
SGW(S) Maxi 400-500				•	•	•	•	•	•	•	•	•	•	•	•					•	•		
SGW(S) Maxi 700								•	•	•	•	•	•	•	•					•	•	•	•
SGW(S) Maxi 1000								•	•	•	•	•	•	•	•					•	•	•	•
SGW(S) Maxi 800-1000 s velkými výměníky 9 a 12 m <sup>2</sup>																•	•	•	•	•	•	•	•
SGW(S)B Maxi Plus 300				•	•	•	•	•	•	•	•	•	•	•	•					•			
SGW(S)B Maxi Plus 400-500				•	•	•	•	•	•	•	•	•	•	•	•					•	•		
SGW(S)B Maxi Plus 800-1000								•	•	•	•	•	•	•	•					•	•	•	•
SGW(S) Tower Grand 160-500				•	•	•	•	•	•	•	•	•	•	•	•					•	•	•	•
SG(K) Kumulo 300/80-380/120				•	•	•	•	•	•	•	•	•	•	•	•					•	•	•	•
SG(K) Kumulo 500/160-600/200				•	•	•	•	•	•	•	•	•	•	•	•					•	•	•	•
SG(K) Kumulo 800/200-1000/200				•	•	•	•	•	•	•	•	•	•	•	•					•	•	•	•
SG(K) Complete 250/135				•	•	•	•	•	•	•	•	•	•	•	•					•			
SG(K)M Multi-Inox 250-350										•	•	•	•	•	•								
SG(K)M Multi-Inox 600										•	•	•	•	•	•					•	•		
SG(K)M Multi-Inox 800-2000										•	•	•	•	•	•					•	•	•	•
SG(B) Akumulační zás. 60-100				•	•	•	•	•	•											•	•		
SG(B) Akumulační zás. 120-140				•	•	•	•	•	•											•	•		
SG(B) Akumulační zás. 200-300				•	•	•	•	•	•											•	•		
SG(B) Akumulační zás. 400-500				•	•	•	•	•	•											•	•		
SG(B) Akumulační zás. 800-2000								•	•											•	•	•	•
SG(B) Akumulační zás. 3000-5000																•	•	•	•	•	•	•	•
SG(B) Akumulační zás. 200-300 s výměníkem				•	•	•	•	•	•											•			
SG(B) Akumulační zás. 400-500 s výměníkem				•	•	•	•	•	•											•	•		
SG(B) Akumulační zás. 800-2000 s výměníkem								•	•											•	•	•	•
SG(B) Akumulační zás. 400-500 s 2 výměníky				•	•	•	•	•	•											•	•	•	•
SG(B) Akumulační zás. 800-2000 s 2 výměníky								•	•											•	•	•	•
SG(B) Akumulační zás. 200-300 s velkým výměníkem				•	•	•	•	•	•											•			
SG(B) Akumulační zás. 400-500 s velkým výměníkem				•	•	•	•	•	•											•	•		
SG(B) Akumulační zás. 800-1000 s velkým výměníkem																•	•	•	•	•	•		
SG(B) Akumulační zás. 800-1000 s 2 velkými výměníky																•	•	•	•	•	•		

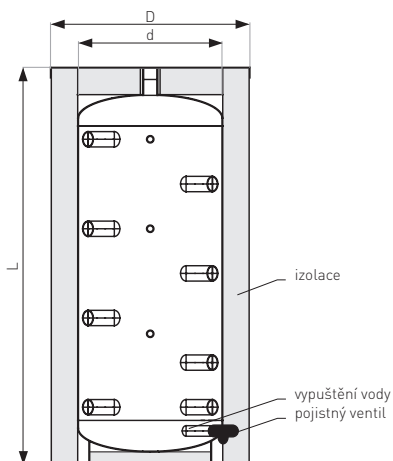
## Technické údaje elektrických topných těles s termostatem

specifikace	jedn.	Elektrické těleso MB				Elektrické těleso Selfa			Selfa Wi-Fi	Elektrické těleso - ruční			
výkon tělesa	kW	2	3	2	3	2	2	2	2	4,5	6	9	12
napájení	V	230		230		230			230	230 / 400			
pracovní rozsah	°C	20 ÷ 70		20 ÷ 70		20 ÷ 70			15' ÷ 75	7,5 (±6) ÷ 75 (±3)			
připojení	"	5/4		6/4		5/4	6/4	6/4	6/4	6/4			
hloubka vnoření	mm	370	360	370	360	310	360	305	305	400 (±10)	500 (±10)	680 (±15)	750 (±15)
el. jistění	A	16		16		16			16	10	16	16	20
připojovací kabel	mm <sup>2</sup>	3 x 1		3 x 1		3 x 1			-	5 x 1,5	5 x 1,5	5 x 2,5	5 x 4
mrtvá část tělesa	mm	55		55		55			~65	~95			
třída ochrany	IP	44		44		44			-	44			
ovládání	-	manuální		manuální		manuální	manuální	Wi-Fi	Wi-Fi	manuální			

## Technické údaje elektrických těles na přírubě Ø 180 a Ø 280

specifikace	jedn.	Elektrické topné těleso - na přírubě Ø 180						Elektrické topné těleso - na přírubě Ø 280					
výkon tělesa	kW	2	3	4,5	6	9	12	9	12	18	24		
napájení	V	230~		230 / 400			230 / 400	230 / 400		3/PE ~ 400V			
pracovní rozsah	°C	10 (±7) ÷ 73 (±4)		25 ÷ 70°C (±5)			25 ÷ 77 (±5)	25 ÷ 77 (±5)					
průměr příruby Ø	mm	180		180			280	280					
hloubka vnoření	mm	450	500	450	450	500	500	500	500	650	650		
el. jistění	A	16		10	16	16	20	20	20	32	35		
připojovací kabel	mm <sup>2</sup>	3 x 1,5	3 x 1,5	5 x 2,5	5 x 2,5	5 x 2,5	5 x 2,5	5 x 2,5	5 x 2,5	5 x 4	5 x 6		
mrtvá část tělesa	mm	80		80			80	80					
třída ochrany	IP	24		24			24	24					

# AKUMULAČNÍ ZÁSOBNÍKY NESMALTOVANÉ BEZ VÝMĚNÍKU (VČ. IZOLACE) TYP SG(B)



## Výhody

- ▶ Dostupné objemy od 200 do 5000 litrů.
- ▶ Napájení z několika nezávislých zdrojů tepla (např. kotel, tepelné čerpadlo).
- ▶ Akumulační nádrže jsou s izolací:
  - tvrdá PUR pěna (typ 200-500) nebo
  - snímatelná izolace Neodul® (typ 800-2000) nebo
  - měkká snímatelná PUR izolace (typ 3000-5000) nebo
  - neizolované, natřené pouze základní barvou (základní verze).
- ▶ Maximální pracovní tlak zásobník - 0,3 MPa (0,6 MPa pro speciální požadavek).
- ▶ Všechny přípojky vody jsou umístěny v přední části nádrže (stacionární verze).
- ▶ Možnost montáže měděného výměníku tepla (u modelů 3000 až 5000 l).
- ▶ Možnost montáže elektrického topného tělesa - volitelně.

## Technická data

specifikace	jedm.	SG(B)			
		800	1000	1500	2000
katalogové číslo	-	70-800600	70-100600	70-150600	80-200600
čistý objem <sup>1</sup>	l	728	883	1479	2023
ErP	polyuretanová pěna	-	-	-	-
	Neodul®	-	C	C	C
maximální pracovní tlak zásobník	MPa	0,3	0,3	0,3	0,3
maximální pracovní teplota zásobník	°C	95	95	95	95
d - vnitřní průměr	mm	790	790	900	1100
D - vnější průměr	mm	950	950	1100	1300
L - výška	mm	1730	2050	2700	2500
čistá hmotnost	kg	125	158	186	242

\* Podrobnosti v záručním listě.

<sup>1</sup> V souladu s nařízením Komise (EU) 812/2013, 814/2013.

## V nabídce také:



Solární  
systémy



Hybridní  
topné systémy  
s tepelnými čerpadly



Rekuperace

**Galmet**

Raciborska 36  
PL 48-100 Głubczyce,  
tel.: +48 77 403 45 80  
export@galmet.com.pl

Galmet CZ s.r.o.  
Husitská 107/3, Žižkov, 130 00 Praha 3  
www.galmetcz.cz

Obchod:  
Martin Samek - tel. +420 774 789 063  
martin@bandasky.com

Technická podpora, servis, logistika:  
Radek Fiala - tel. +420 602 817 742  
r.fiala@galmetcz.cz

Distributor